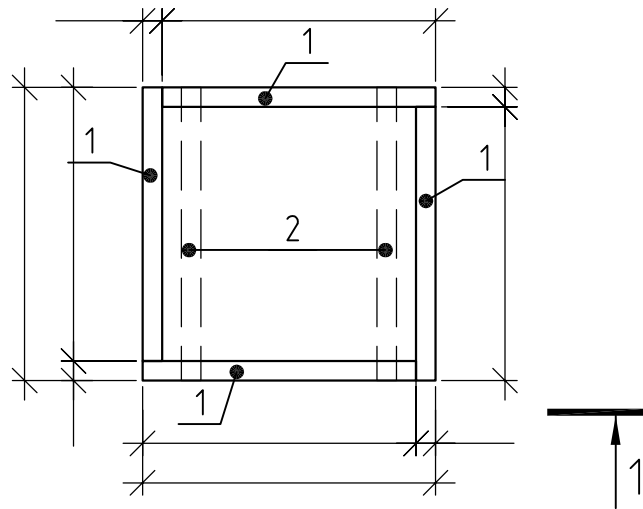
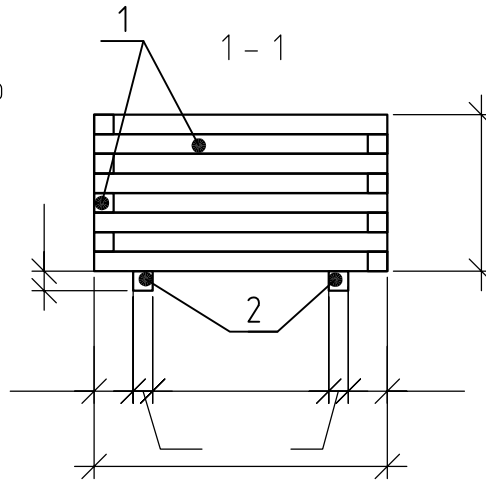
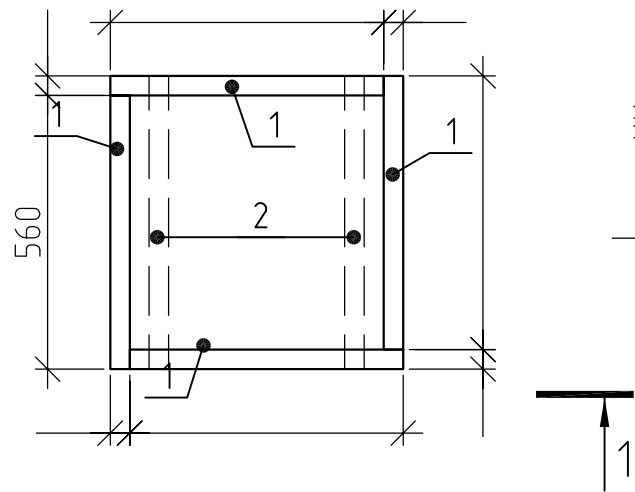


1, 3, 5, 7 ряды раскладки брусков кашпо

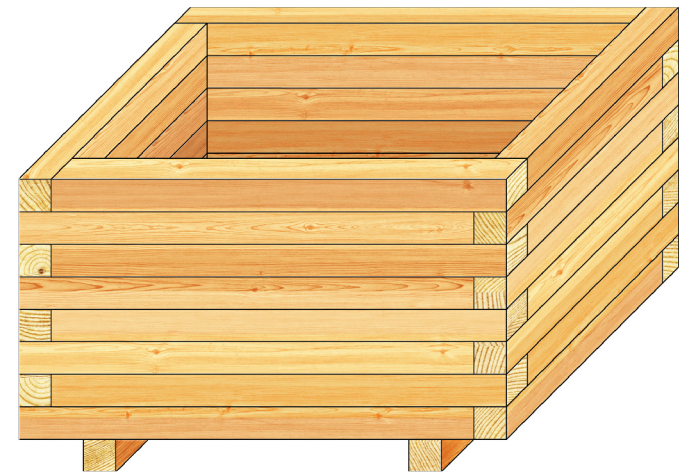


2, 4, 6, 8 ряды раскладки брусков кашпо



Спецификация

| Поз. | Обозначение | Наименование | Кол. | Масса, ед., кг | Примечание |
|------|-------------|--|------|----------------|------------|
| 1 | -//- | Брусок | | | |
| 2 | -//- | Брусок основания | | | |
| 3 | | Дно кашпо, доска обрезная | | | м2 |
| 4 | | Гидроизоляция (пленка для защиты от влаги) | | | м2 |



| | | |
|-------------|--------------|--------------|
| Инв. № подл | Подп. и дата | Взам. инв. № |
| | | |

| | | | | | |
|------|----------|------|--------|-------|------|
| Изм. | Кол. уч. | Лист | № док. | Подп. | Дата |
| | | | | | |

Кашпо "Новгород"

Лист

Формат

A4